

**Para dúvidas entre  
em contato**

 **11 93247-2192**



QR CODE para o  
vídeo da montagem  
**YouTube**

**EXTREME**  
SIMRACING

 /extreme\_simracing

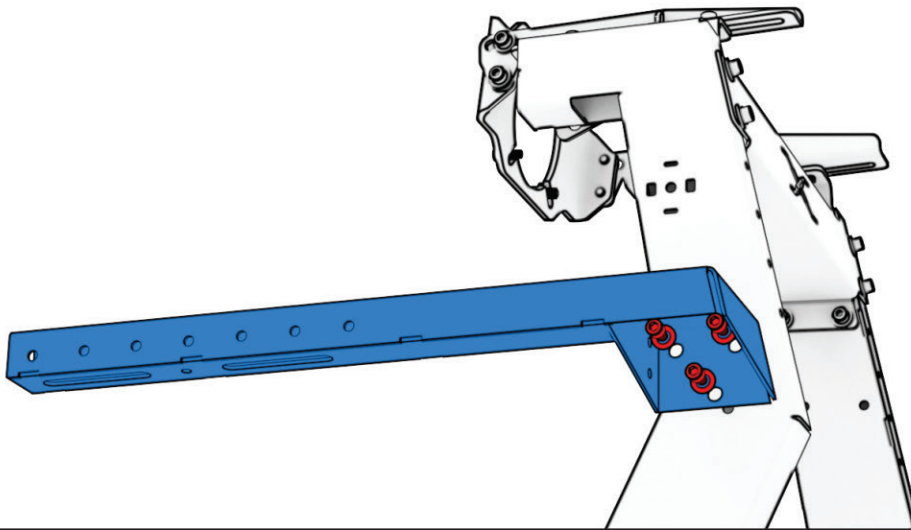
 /extremesimracing

 /extremesimracing

 ExtremeSimracingBR

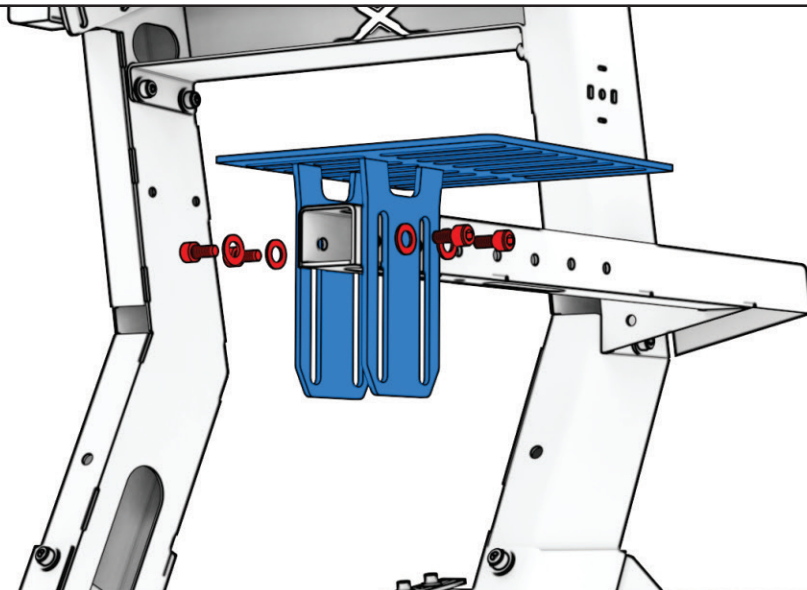
 [www.extremesimracing.com.br](http://www.extremesimracing.com.br)

01



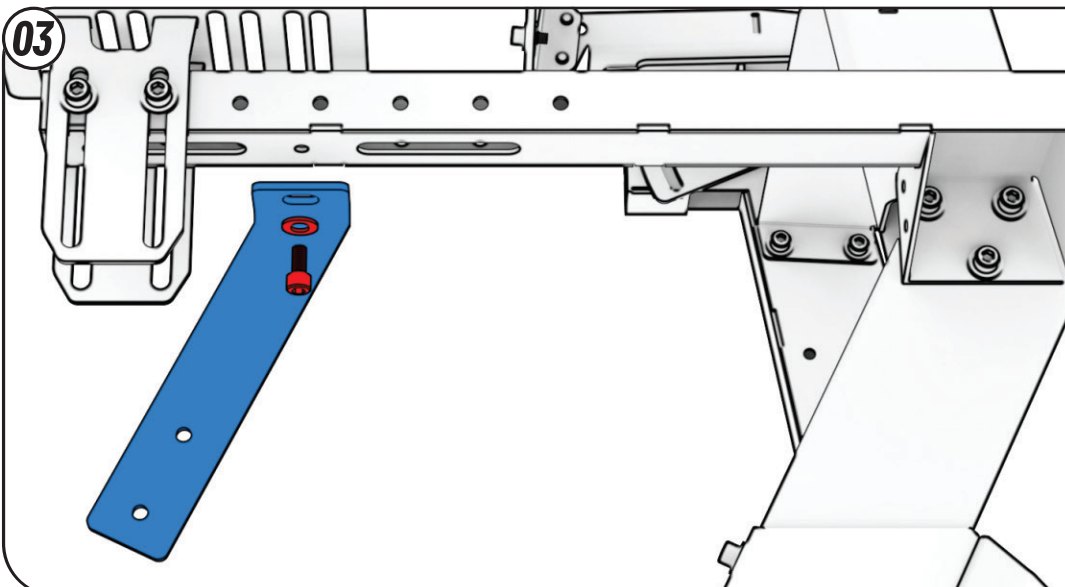
Posicione a **Viga do Suporte** no lado direito do chassis, alinhando com os 3 furos da estrutura do volante. Prenda com os **Parafusos Allen M8 × 16mm** e **Arruelas M8**, não aperte.

02



Posicione e parafuse seu câmbio e freio de mão na Chapa Suporte com os parafusos (e porcas) adequadas e aperte. Então, posicione a **Chapa** sobre a viga, com a aba maior voltada para fora, alinhando com a furação conforme o posicionamento de distância e altura que desejar. Prenda com **Parafusos M8 × 16mm** e **Arruelas 8mm**, aperte com a chave.

03



Alinhe a **Chapa Superior de Reforço** com o furo presente abaixo da viga, prenda o **Parafuso Allen M8 × 16mm** e **Arruela 8mm**, não aperte.

**Para dúvidas entre em contato**

 **11 93247-2192**



QR CODE para o vídeo da montagem  
**You Tube**

**EXTREME**  
SIMRACING

 /extreme\_simracing

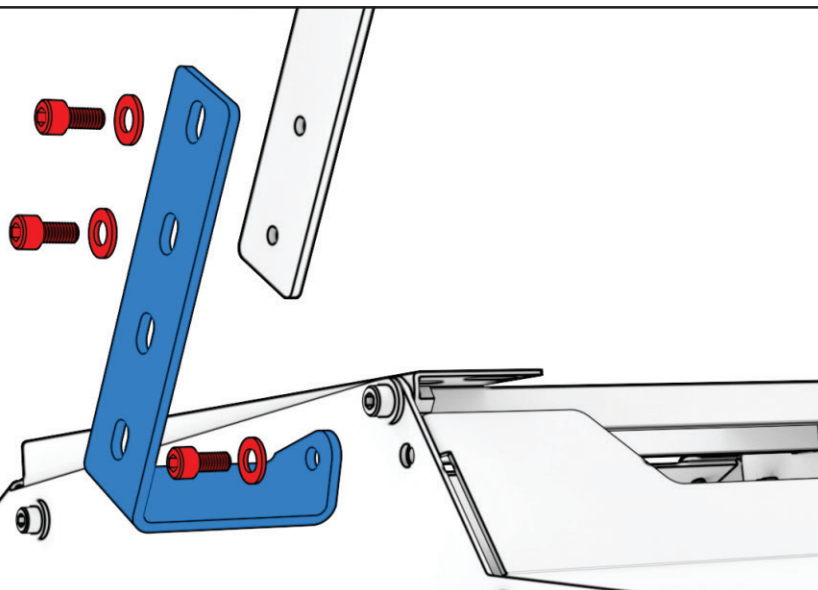
 /extremesimracing

 /extremesimracing

 ExtremeSimracingBR

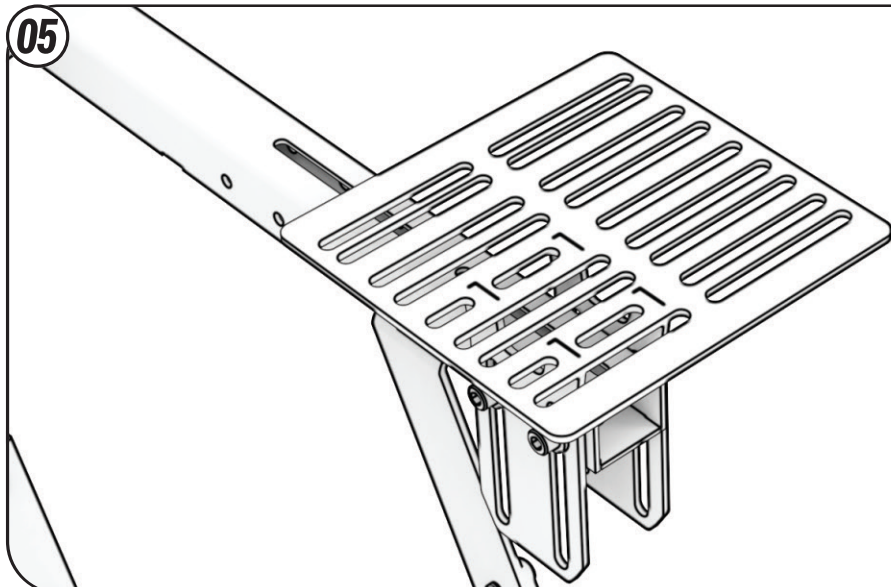
 [www.extremesimracing.com.br](http://www.extremesimracing.com.br)

04



Remova o Parafuso lateral superior do assoalho do cockpit, insira-o novamente alinhando com a **Chapa Inferior de Reforço**, alinhe com a Chapa superior e prenda com **Parafusos M8 x 16 mm e Arruelas 8 mm**.

05



Poderá ajustar o posicionamento dos seus eletrônicos através dos rasgos da Chapa do Suporte, e pelas regulagens do suporte. Uma vez posicionados na posição adequada, aperte todos os parafusos da estrutura do suporte com chave.