

# Para dúvidas entre em contato

WhatsApp 11 93247-2192



QR CODE para o vídeo da montagem  
YouTube

**EXTREME**  
SIMRACING

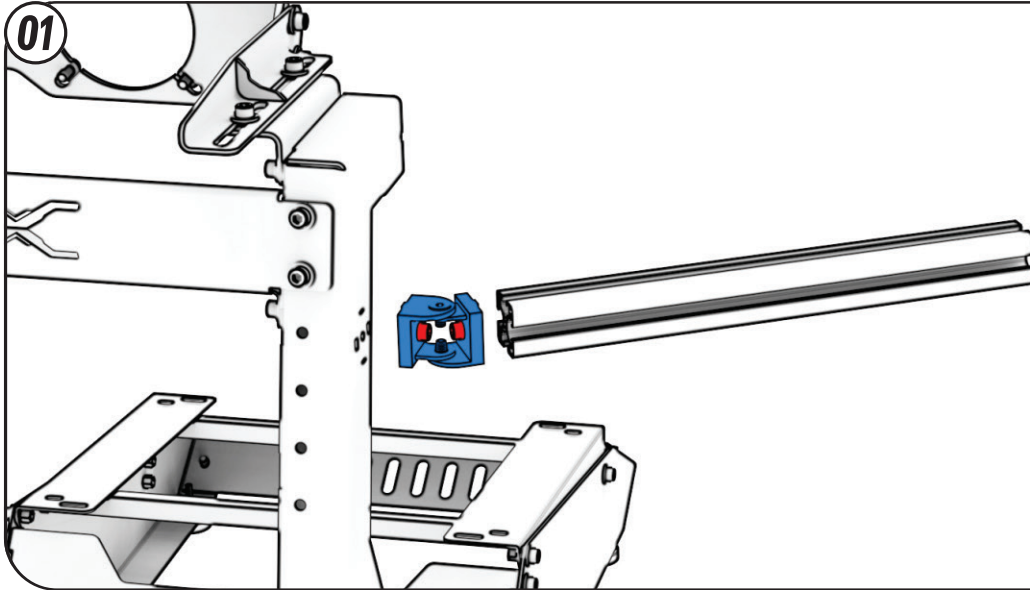
Instagram /extreme\_simracing

Facebook /extremesimracing

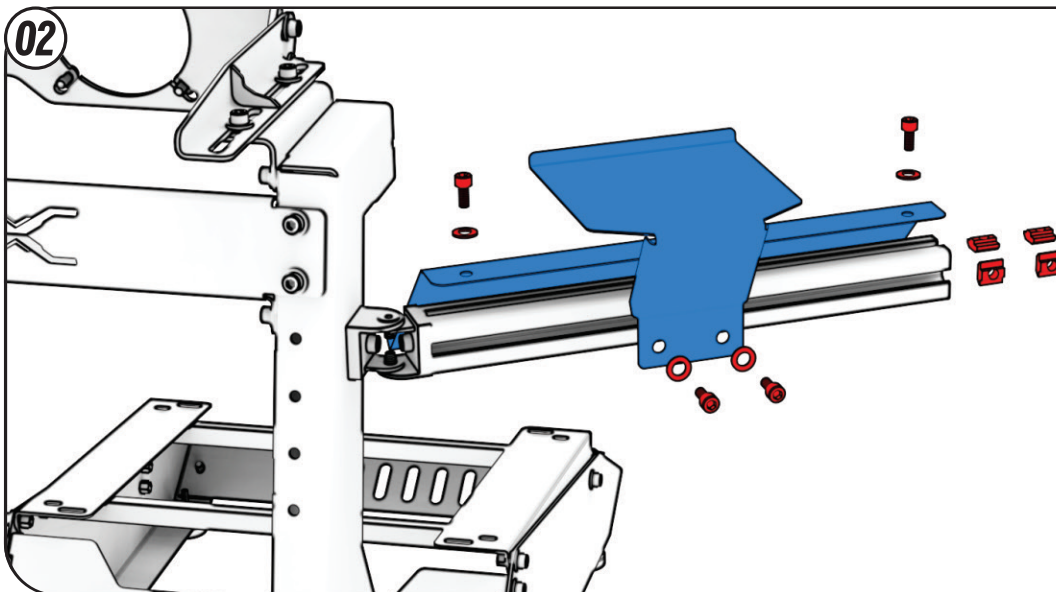
TikTok /extremesimracing

YouTube ExtremeSimracingBR

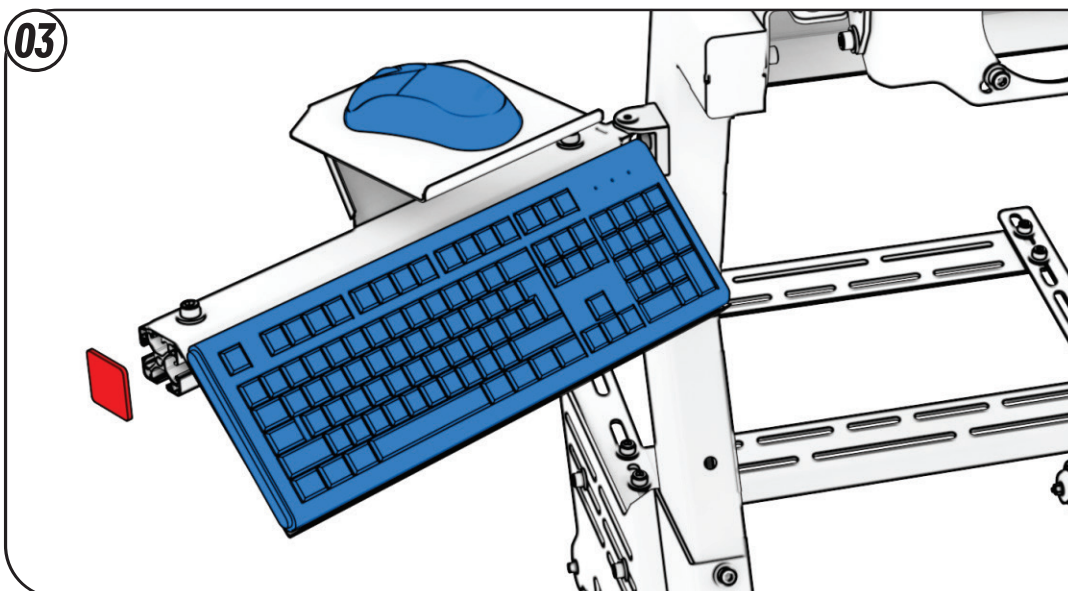
Website www.extremesimracing.com.br



Posicione a **Articulação** em uma das laterais do cockpit. Prenda com um **Parafuso M8 x 16 mm** sem Arruela por dentro, e outro **parafuso** prendendo o perfil de alumínio com furo da ponta com rosca.



Insira **Parafusos M8 x 16 mm** com **Arruelas 8mm** e prenda **Porcas T** em suas pontas nas **Chapas de Teclado** e **Chapa de Mouse**. Encaixe as **chapas** nas canaléticas do perfil de alumínio do suporte, aperte todos os parafusos da estrutura.



Encaixe o **Acabamento** na ponta do perfil de alumínio e posicione seu **Mouse** e **Teclado** sobre a estrutura.